

ADOCRUTO

HOLANDA 08



Ancho / Largo:

10 x 20 cm

Espesor:

60 cm

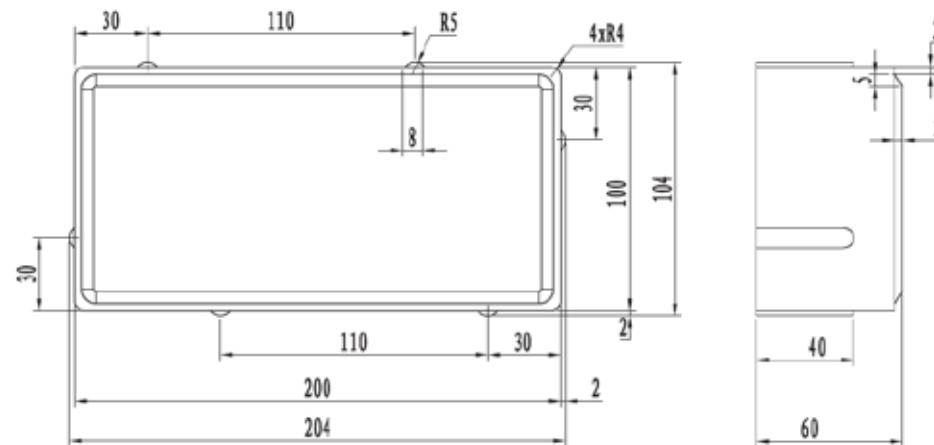
Resistencia promedio:

350 kg/cm²

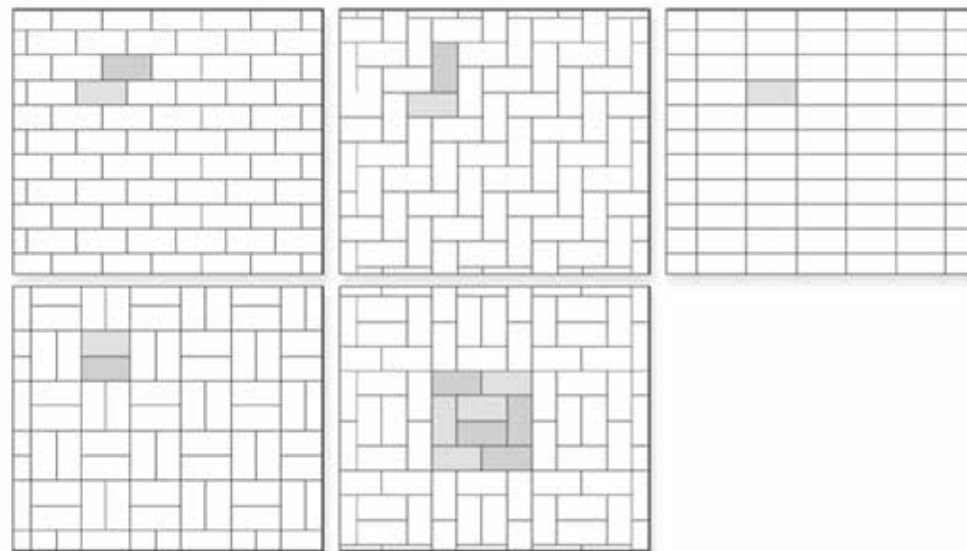
Unidades por m²:

50 unidades

Colores:



ESQUEMA DE COLOCADO - HOLANDA 08



Apto para tráfico peatonal y vehicular ligero